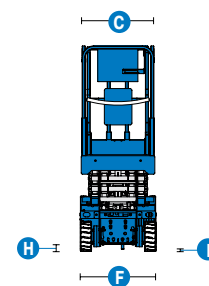
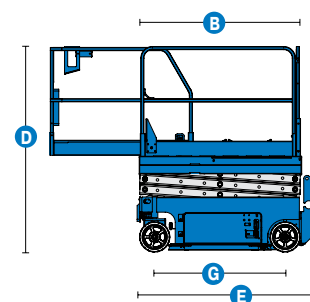


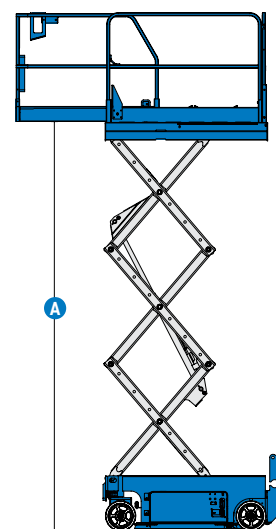
Технические характеристики

МОДЕЛИ	GS™ -1532		GS™ -1932	
ИЗМЕРЯЕМЫЕ ХАРАКТЕРИСТИКИ	Метрическая система	Система измерений США	Метрическая система	Система измерений США
Максимальная рабочая высота*	6,57 м	21 фут	7,79 м	25 футов
A Максимальная высота платформы	4,57 м	15 футов	5,79 м	19 футов
B Длина платформы — внешняя	1,63 м	5 футов 4 дюйма	1,63 м	5 футов 4 дюйма
в разложенном положении	2,54 м	8 футов 4 дюйма	2,54 м	8 футов 4 дюйма
Выдвигаемая площадка платформы	91 см	3 фута	91 см	3 фута
C Ширина платформы - внешняя	74 см	2 фута 5 дюймов	74 см	2 фута 5 дюймов
Высота поручней:	1,10 м	3 фута 7 дюймов	1,10 м	3 фута 7 дюймов
Высота бортовой доски	15 см	6 дюймов	15 см	6 дюймов
D Высота — в сложенном положении:				
фиксированные поручни	1,96 м	6 футов 5 дюймов	2,00 м	6 футов 7 дюймов
складывающиеся поручни	2,03 м	6 футов 8 дюймов	2,11 м	6 футов 11 дюймов
сложенные поручни	1,73 м	5 футов 8 дюймов	1,75 м	5 футов 9 дюймов
E Длина — в сложенном положении	1,83 м	6 футов	1,83 м	6 футов
Длина — в сложенном положении	2,74 м	9 футов	2,74 м	9 футов
F Ширина	81,3 см	2 фута 8 дюймов	81,3 см	2 фута 8 дюймов
G Колесная база	1,32 м	4 фута 4 дюйма	1,32 м	4 фута 4 дюйма
H Дорожный просвет — центр	6 см	2,4 дюйма	6 см	2,4 дюйма
I - с открытой защитой от выбоин	2 см	0,75 дюймов	2 см	0,75 дюймов



ПРОИЗВОДИТЕЛЬНОСТЬ

Грузоподъемность	272 кг	600 фунтов	227 кг	500 фунтов
Скорость движения — в сложенном положении	4,0 км/ч	2,5 мили в час	4,0 км/ч	2,5 мили в час
Скорость движения — в поднятом положении	0,8 км/ч	0,5 мили в час	0,8 км/ч	0,5 мили в час
Способность преодолевать подъем**	30%	30%	30%	30%
Радиус поворота — внутренний	нуль	нуль	нуль	нуль
Радиус поворота — внешний	1,55 м	5 футов 1 дюйм	1,55 м	5 футов 1 дюйм
Скорость подъема/опускания	16/29 с	16/29 с	16/25 с	16/25 с
Органы управления	соразмерные		соразмерные	
Ходовая	Два передних колеса		Два передних колеса	
Составные дисковые тормоза	Два задних колеса		Два задних колеса	
Шины — литые резиновые, без маркировки	30 x 11 x 20 см	12 x 4,5 x 8 дюймов	30 x 11 x 20 см	12 x 4,5 x 8 дюймов



МОЩНОСТЬ

Источник питания	24 В (четыре батареи 6 В 225 А-ч)		24 В (четыре батареи 6 В 225 А-ч)	
Емкость гидравлической системы	14,2 л	3,75 гал	14,2 л	3,75 гал

ВЕС***

	1233 кг	2718 фунтов	1498 кг	3302 фунта
--	---------	-------------	---------	------------

СОБЛЮДЕНИЕ ТРЕБОВАНИЙ СТАНДАРТОВ

CE EN280, PB-10-611-03

* Чтобы рассчитать эквивалентную рабочую высоту, в метрической системе прибавьте 2 м к высоте платформы. В системе США прибавьте 6 футов к высоте платформы.

** Способность преодолевать подъем относится только к езде по склонам. Дополнительные сведения о номинальных углах склона см. в руководстве по эксплуатации.

*** Масса будет изменяться в зависимости от опций и/или местных стандартов.

Возможности

СТАНДАРТНЫЕ ХАРАКТЕРИСТИКИ

ИЗМЕРЯЕМЫЕ ХАРАКТЕРИСТИКИ

GS™ - 1532

- Рабочая высота 6,57 м (21 фут)
- Грузоподъемность до 272 кг (600 фунтов)

GS™ - 1932

- Рабочая высота 7,79 м (25 футов)
- Грузоподъемность до 227 кг (500 фунтов)

ПРОИЗВОДИТЕЛЬНОСТЬ

- Стальная платформа 1,63 м x 74 см (64x29 дюймов)
- Сложные поручни с поворотным затвором в половину высоты платформы
- Выдвигаемая площадка 91 см (3 фута)
- Привод на два передних колеса
- Функция пропорционального подъема и движения
- Автоматическое зарядное устройство батареи
- Способность преодолевать подъем 30%
- Встроенная система диагностики
- Источник питания переменного тока для платформы
- Клапан опускания платформы с ручным управлением
- Кнопка аварийного останова на пультах управления платформы и наземного управления
- Составные дисковые тормоза на задних колесах
- Гидравлическая система динамического торможения передних колес
- Растормаживание
- Литые резиновые шины без маркировки
- Защита от выбоин
- Датчик уровня наклона со звуковой сигнализацией
- Сигнализация опускания
- Электронная сирена
- Счетчик часов
- Сертифицированный датчик нагрузки

МОЩНОСТЬ

- 24 В пост. тока (четыре батареи 6 В 225 А-ч)



ОПЦИИ И ВСПОМОГАТЕЛЬНОЕ ОСНАЩЕНИЕ

ПРОИЗВОДИТЕЛЬНОСТЬ

- Поворотный затвор платформы, половина высоты
- Пневмопровод к платформе
- Два мигающих сигнальных огня
- Комплект для движения
- Рабочее освещение платформы
- Автомобильная сирена

МОЩНОСТЬ

- Силовой инвертор
- Не требующие обслуживания батареи

Дистрибьютор:

Великобритания

Millennium House
Brunel Drive
Newark NG24 2DE
UK
Тел: +44 (0)1476 584333
Факс: +44 (0)1476 584334

Франция

10, ZA de la Croix St. Mathieu
28320 Gallardon
France
Тел: +33 (0)2 37 26 09 99
Факс: +33 (0)2 37 26 09 98

Германия

Finienweg 3
28832 Achim/Bremen
Germany
Тел: +49 (0)4202 8852-0
Факс: +49 (0)4202 8852-25

Испания

Gaià 31, Pol. Ind. Plá d'en Coll
08110 Montcada i Reixac
Barcelona
Spain
Тел: +34 93 572 50 90
Факс: +34 93 572 50 91

Скандинавия

Importgatan 17
422 46 Hisings Backa
Sweden
Тел: +46 31 57 51 00
Факс: +46 31 57 90 20

Ближний Восток

Terex Middle East
PO Box 282325, Dubai
U.A.E.
Тел: +971 4 339 1800
Факс: +971 4 339 1802
Эл. почта: InfoME@terex.com

Genie United States

18340 NE 76th Street
P.O. Box 97030
Redmond, Washington 98073-9730
USA
Тел: +1 425 881-1800
Факс: +1 425 883-3475

Эл. почта:

AWP-InfoEurope@terex.com