

Технические характеристики

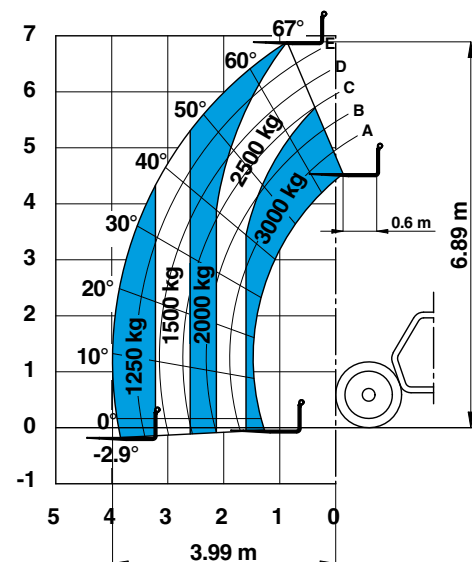
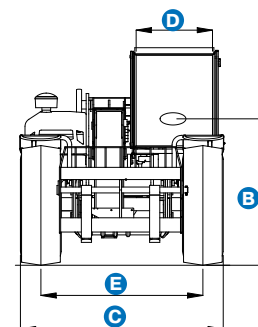
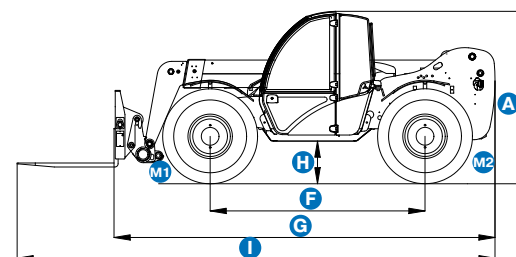
МОДЕЛЬ:		GTH™ -3007	
ИЗМЕРЯЕМЫЕ ХАРАКТЕРИСТИКИ		Метрическая система	Британская система
Макс. высота подъема		6,9 м	22 фута 8 дюймов
Макс. грузоподъемность		3000 кг	6613 фунтов
Грузоподъемность на макс. высоте		2500 кг	5511 фунтов
Грузоподъемность на границе зоны досягаемости		1250 кг	2755,5 фунтов
Граница передней зоны досягаемости		3,9 м	12 футов 9 дюймов
Зона досягаемости на макс. высоте		76 см	2 фута 6 дюймов
A Высота		2,07 м	6 футов 9 дюймов
B Высота положения рулевого колеса		1,35 м	4 фута 5 дюймов
C Ширина		1,99 м	6 футов 6 дюймов
D Внутренняя ширина кабины		75 см	2 фута 5 дюймов
E Колея		1,59 м	5 футов 3 дюйма
F Колесная база		2,66 м	8 футов 8 дюймов
G Габаритная длина		5,91 м	19 футов 5 дюймов
H Длина с учетом платформы вилчатого захвата		4,71 м	15 футов 5 дюймов
I Дорожный просвет		50 см	1 фут 8 дюймов
M1 Передний угол свеса		90°	90°
M2 Задний угол свеса		50°	50°

ПРОИЗВОДИТЕЛЬНОСТЬ	
Внешний/внутренний радиус поворота	2,2 м/3,8 м 7 футов 3 дюйма/12 футов 6 дюймов
Скорость подъема/опускания	9 сек./7 сек. 9 сек./7 сек.
Скорость выдвигания/втягивания	8 сек./5 сек. 8 сек./5 сек.
Усилие отрыва (с ковшом SAE J 732/80 объемом 800 л)	4270 кг 9413 фунтов
Тяговое усилие по динамометру	Требуется подтверждения Требуется подтверждения
Макс. скорость передвижения*	Требуется подтверждения Требуется подтверждения
Поворот платформы вилчатого захвата	128° 128°
Подвижные вилчатые захваты	Длина 1240 мм Длина 49 дюймов Секция 100 x 50 мм Секция 4 дюйма x 2 дюйма
Шины (DIN 70361)	405/70-20" PR14 диск колеса с 8 отверстиями

МОЩНОСТЬ	
Двигатель	Дизель Deutz с турбонаддувом 68 кВт (91 л.с.), уровень 3
Емкости баков	
Топливо	90 л 20 гал
Моторное масло	10 л 2 гал
Масло для гидросистемы	80 л 17,5 гал
Выход/давление гидросистемы	87 л/мин/280 бар 19 гал/мин/4061 psi

ВЕС	
Вес**	5900 кг 13006 фунтов

СОБЛЮДЕНИЕ СТАНДАРТОВ	
Кабина управления соответствует ISO3471 (ROPS) и ISO3449 (FOPS)	
Двигатель с низким выбросом соответствует директивам UE 97/68.	
ГОСТ Р 50950-96	



* С шинами 24 дюйма

** Вес будет меняться в зависимости от дополнительных принадлежностей и/или местных стандартов

Возможности

СТАНДАРТНЫЕ ВОЗМОЖНОСТИ

ИЗМЕРЯЕМЫЕ ХАРАКТЕРИСТИКИ

- 3000 кг (6613,2 фунтов) максимальная грузоподъемность
- 6,9 м (22 фута 8 дюймов) максимальная высота подъема
- 3,9 м (12 футов 9 дюймов) граница передней зоны досягаемости

ПРОИЗВОДИТЕЛЬНОСТЬ

- 4 x 4
- Управление всеми колесами
- Три режима управления:
 - управление передними колесами
 - управление колесами для бокового передвижения
 - согласованное управление всеми колесами
- Рулевое управление с усилителем
- Гидростатическая трансмиссия с мотором и насосом переменного объема
- Двухскоростная механическая коробка передач
- Электрический пропорциональный рычаг управления 4 x 1
- Передний мост с самоблокирующимся дифференциалом
- Подвижные вильчатые захваты
- Присоединяемая платформа захвата с гидромурфтой
- Дверца из двух частей: стальная внизу и стеклянная вверху. Обе части открываются по отдельности
- Индикаторы угла поворота и длины стрелы, соответствующие нагрузочным диаграммам
- Регулируемое подвесное сиденье
- Рулевое колесо большого диаметра
- Стеклоочистители заднего и переднего стекла
- Солнцезащитный экран
- Защитная решетка крыши внутри кабины
- Задние и передние фары
- Двигатель установлен сбоку для облегчения доступа к узлам
- Многодисковый тормоз с инжекцией масла на переднем мосту
- Топливный бак с замком
- Система управления продольной устойчивостью с устройством мониторинга нагрузки
- Видимое изображение с цветными СИД
- Звуковая сигнализация
- Автоматическая блокировка опускания и выдвижения стрелы
- Обслуживаемая втулка

МОЩНОСТЬ

- Дизель Deutz с турбонаддувом 68 кВт (91 л.с.)

ШИНЫ

- 405/70-20" PR14. диск колеса с 8 отверстиями (DIN 70361)



ОПЦИИ И ВСПОМОГАТЕЛЬНОЕ ОСНАЩЕНИЕ

ПРОИЗВОДИТЕЛЬНОСТЬ

- Кондиционирование воздуха
- Вторая гидравлическая линия на стреле
- Дополнительный подлокотник
- Защитная решетка ветрового стекла
- Дополнительное зеркало заднего вида
- Регулируемый прожектор
- Специальный фильтр
- Выключатель управления
- Гидравлическое быстросъемное соединение для дополнительного оборудования
- Предварительный монтаж бетономесительного раздаточного ковша
- Предварительный электромонтаж на стреле
- Гидравлическая толчковая подача
- Сцепная вилка 6 тонн
- Гидравлический домкрат на 10 тонн и гайковерт 24 мм
- Запасное колесо

ОПЦИИ ВСПОМОГАТЕЛЬНОГО ОСНАЩЕНИЯ

- Погрузочный ковш 800 л
- Погрузочный ковш 1200 л для легковесного материала
- Бетонораздаточный ковш 500 л с ручным или гидравлическим опорожнением
- Бетономесительный раздаточный ковш 250 л с дистанционным управлением
- Вильчатые захваты с боковым перемещением (+/- 100 мм)
- Комплект вильчатых захватов с платформой FEM 3
- Фиксированный крюк на платформе
- Кран-балка 2 м, грузоподъемность 2000 кг
- Кран-балка 4 м, грузоподъемность 900 кг
- Кран-балка 4 м с гидравлической лебедкой грузоподъемностью 900 кг
- Корзина для кирпичей

Великобритания

Millennium House
Brunel Drive
Newark NG24 2DE
Великобритания
Тел: +44 (0)1476 584333
Факс: +44 (0)1476 584334

Франция

10, ZA de la Croix St. Mathieu
28320 Gallardon
France
Тел: +33 (0)2 37 26 09 99
Факс: +33 (0)2 37 26 09 98

Германия

Finienweg 3
28832 Achim/Bremen
Germany
Тел: +49 (0)4202 8852-0
Факс: +49 (0)4202 8852-25

Испания

Gaià 31, Pol. Ind. Pla d'en Coll
08110 Montcada i Reixac
Barcelona
Испания
Тел: +34 93 572 50 90
Факс: +34 93 572 50 91

Скандинавия

Importgatan 17
422 46 Hisings Backa
Sweden
Тел: +46 31 57 51 00
Факс: +46 31 57 90 20

Ближний Восток

Terex Middle East
PO Box 282325, Dubai
U.A.E.
Тел: +971 4 339 1800
Факс: +971 4 339 1802
Эл.почта: infome@genieind.com

Genie United States

18340 NE 76th Street
P.O. Box 97030
Redmond, Washington 98073-9730
USA
Тел: +1 425 881-1800
Факс: +1 425 883-3475

Эл.почта: infoeurope@genieind.com

Дистрибьютор: