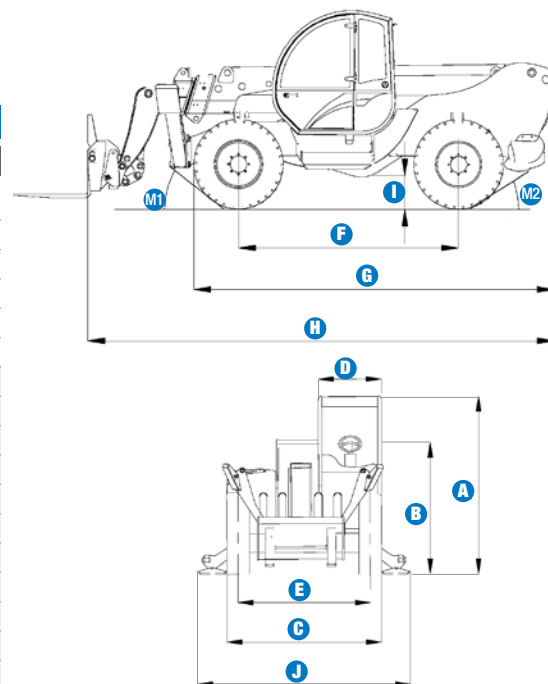


Спецификации

МОДЕЛЬ: GTH™-4010	
ИЗМЕРЯЕМЫЕ ХАРАКТЕРИСТИКИ	Метрическая система
Макс. высота подъема	9.82 м
Макс. грузоподъемность	4,000 кг
Грузоподъемность на макс. высоте	3,500 кг
Грузоподъемность на границе зоны досягаемости	2,500 кг
Граница передней зоны досягаемости	6.07 м
Зона досягаемости на макс. высоте	65 см
A Высота	2.41 м
B Высота положения рулевого колеса	1.65 м
C Ширина	2.25 м
D Внутренняя ширина кабины	78 см
E Колея	1.85 м
F Колесная база	2.75 м
G Длина до передних колес	4.39 м
H Длина с учетом платформы вильчатого захвата	6.06 м
I Дорожный просвет	40 см
J Габаритная ширина, стабилизаторы выдвинуты	2.93 м
M1 Передний угол свеса	32°
M2 Задний угол свеса	31°



ПРОИЗВОДИТЕЛЬНОСТЬ	
Внешний/внутренний радиус поворота	1.8 м/3.85 м
Усилие отрыва	5,500 кг
(с ковшом SAE J 732/80 объемом 800 л)	
Тяговое усилие по динамометру	6400кг/5600кг
Скорость передвижения	35 км/ч
Поворот платформы вильчатого захвата	128°
Подвижные вилчатые захваты	Длина 1200 мм Секция 120x45 мм
Шины (DIN 70361)	405/70-20" PR14 диск колеса с 8 отверстиями
Скорость подъема/опускания	13 сек/8 сек
Скорость выдвижения/втягивания	20 сек/24 сек

МОЩНОСТЬ	
Двигатель	Турбо Дизель Deutz TD2011 L04W 4 цилиндра 91 л.с. (68 кВт), Tier 3
Емкости баков	
Топливо	90 л
Моторное масло	10 л
Масло для гидросистемы	80 л
Выход/давление гидросистемы	87 л/мин-280 бар

ВЕС	
Вес*	9,300 кг

СОБЛЮДЕНИЕ СТАНДАРТОВ	
Кабина управления соответствует ISO3471 (ROPS) и ISO3449 (FOPS)	
Двигатель с низким выбросом соответствует директивам UE 97/68.	
GOST R 50950-96	

* Вес будет меняться в зависимости от дополнительных принадлежностей и/или местных стандартов

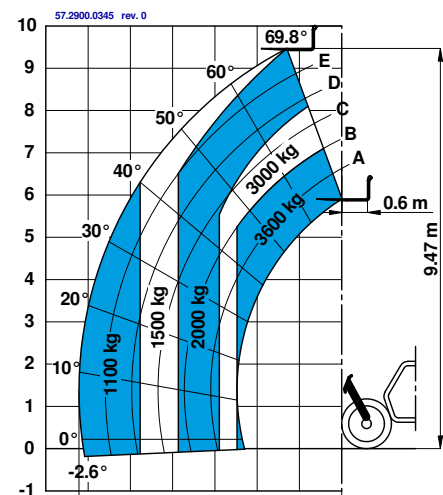
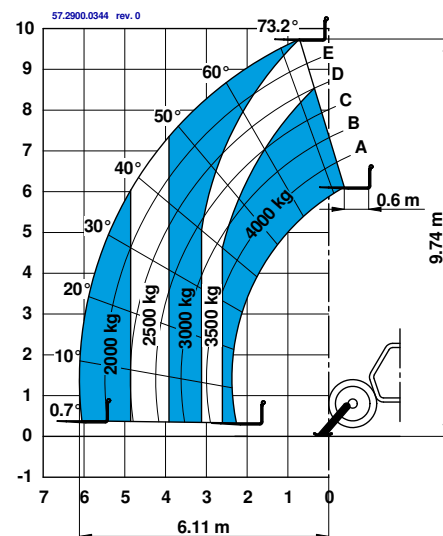


Диаграмма грузоподъемности (без стабилизаторов)

Возможности

СТАНДАРТНЫЕ ВОЗМОЖНОСТИ

ИЗМЕРЯЕМЫЕ ХАРАКТЕРИСТИКИ

- 4,000 кг максимальная грузоподъемность
- 9.82 м максимальная высота подъема
- 6.07 м граница передней зоны досягаемости

ПРОИЗВОДИТЕЛЬНОСТЬ

- 4 x 4
- Управление всеми колесами
- Три режима управления:
 - управление передними колесами
 - управление колесами для бокового передвижения
 - согласованное управление всеми колесами
- Рулевое управление с усилителем
- Передние стабилизаторы
- Гидростатическая трансмиссия с мотором и насосом переменного объема с электронным управлением
- Двухскоростная коробка передач
- Гидравлический пропорциональный дистрибьютор
- Многофункциональный джойстик 4 x 1
- Передний мост с самоблокирующимся дифференциалом
- Подвижные вильчатые захваты
- Присоединяемая платформа захвата с механической муфтой
- Дверца из двух частей: стальная внизу и стеклянная сверху. Обе части открываются по отдельности
- Индикаторы угла поворота и длины стрелы, соответствующие нагрузочным диаграммам
- Регулируемое подвесное сиденье
- Рулевое колесо большого диаметра
- Стеклоочистители заднего и переднего стекла
- Солнцезащитный экран
- Защитная решетка крыши внутри кабины
- Задние и передние фары
- Двигатель установлен сбоку для облегчения доступа к узлам
- Многодисковый тормоз с инъекцией масла на заднем мосту
- Топливный бак с замком
- Система управления продольной устойчивостью с устройством мониторинга нагрузки
- Видимое изображение с цветными СИД
- Звуковая сигнализация
- Автоматическая блокировка опускания и выдвижения стрелы
- Блокировка стабилизаторов и выравнивание шасси с поднятой и/или выдвинутой стрелой
- Обслуживаемая втулка

СТАНДАРТНЫЕ ВОЗМОЖНОСТИ

МОЩНОСТЬ

- Турбо Дизель Deutz 60 кВт (81.5 л.с.)

ШИНЫ

- Шины 405/70-20''

ОПЦИИ И АКСЕССУАРЫ

ПРОИЗВОДИТЕЛЬНОСТЬ

- Кондиционирование воздуха
- Вторая гидравлическая линия на стреле
- Защитная решетка ветрового стекла
- Дополнительное зеркало заднего вида
- Регулируемый прожектор на кабине
- Регулируемый прожектор на стреле
- Гидравлическое быстроразъемное соединение для дополнительного оборудования
- Предварительный монтаж бетоносмесительного раздаточного ковша
- Предварительный монтаж для гидравлической лебедки/крана-балки
- Сцепная вилка 6 тонн
- Гидравлический домкрат на 10 тонн и гайковерт 24 мм
- Запасное колесо 405/70-24'' PR14
- Шины с пенонаполнителем

ОПЦИИ ВСПОМОГАТЕЛЬНОГО ОСНАЩЕНИЯ

- Погрузочный ковш 800 л
- Погрузочный ковш 2000 л для легких материалов
- Бетонораздаточный ковш 500/800 л с ручным или гидравлическим опорожнением
- Бетоносмесительный раздаточный ковш 500 л с дистанционным управлением
- Вильчатые захваты с боковым перемещением (+/- 100 мм)
- Комплект вильчатых захватов с платформой FEM 3
- Фиксированный крюк на платформе
- Кран-балка 2 м, грузоподъемность 2000 кг
- Корзина для кирпичей
- Гидравлическая лебедка 3000 кг

Великобритания

Millennium House
Brunel Drive
Newark NG24 2DE
Великобритания
Тел: +44 (0)1476 584333
Факс: +44 (0)1476 584334

Франция

10, ZA de la Croix St. Mathieu
28320 Gallardon
France
Тел: +33 (0)2 37 26 09 99
Факс: +33 (0)2 37 26 09 98

Германия

Finienweg 3
28832 Achim/Bremen
Germany
Тел: +49 (0)4202 8852-0
Факс: +49 (0)4202 8852-25

Испания

Gaià 31, Pol. Ind. Plá d'en Coll
08110 Montcada i Reixac
Barcelona
Испания
Тел: +34 93 572 50 90
Факс: +34 93 572 50 91

Скандинавия

Importgatan 17
422 46 Hisings Backa
Sweden
Тел: +46 31 57 51 00
Факс: +46 31 57 90 20

Ближний Восток

Terex Middle East
PO Box 282325, Dubai
U.A.E.
Тел: +971 4 339 1800
Факс: +971 4 339 1802
Эл.почта: infome@terex.com

Genie United States

18340 NE 76th Street
P.O. Box 97030
Redmond, Washington 98073-9730
USA
Тел: +1 425 881-1800
Факс: +1 425 883-3475

Эл.почта: AWP-infoeurope@terex.com

Дистрибьютор: