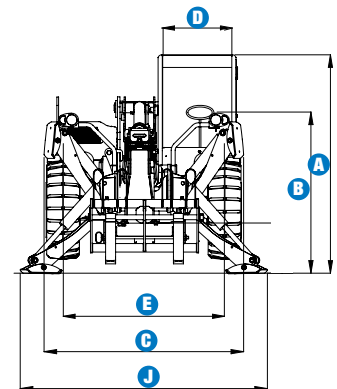
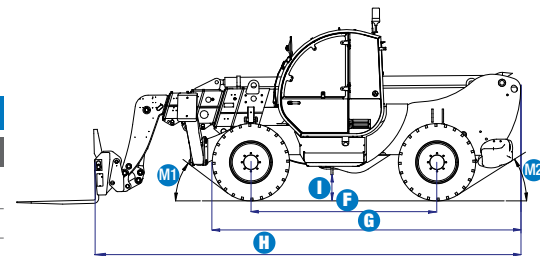


## Технические характеристики

МОДЕЛЬ: <b>GTH™-4514 EX</b>	
ИЗМЕРЯЕМЫЕ ХАРАКТЕРИСТИКИ	Метрическая система
Макс. высота подъема	13.71 м
Макс. грузоподъемность	4,500 кг
Грузоподъемность на макс. высоте	3,500 кг
Грузоподъемность на границе зоны досягаемости	1,250 кг
Граница передней зоны досягаемости	9.61 м
Зона досягаемости на макс. высоте	56 см
<b>A</b> Высота	2.56 м
<b>B</b> Высота положения рулевого колеса	1.60 м
<b>C</b> Ширина	2.45 м
<b>D</b> Внутренняя ширина кабины	78 см
<b>E</b> Колея	1.98 м
<b>F</b> Колесная база	2.85 м
<b>G</b> Длина до передних колес	4.65 м
<b>H</b> Длина с учетом платформы вильчатого захвата	6.10 м
<b>I</b> Дорожный просвет	37 см
<b>L</b> Габаритная ширина, стабилизаторы выдвинуты	2.95 м
<b>M1</b> Передний угол свеса	33°
<b>M2</b> Задний угол свеса	29°



### ПРОИЗВОДИТЕЛЬНОСТЬ

Внешний/внутренний радиус поворота	2.15 м/4.5 м
Усилие отрыва (с ковшом SAE J 732/80 объемом 800 л)	7,900 кг
Тяговое усилие по динамометру	8,200 кг
Скорость передвижения	35 км/ч
Поворот платформы вильчатого захвата	145°
Выравнивание шасси на переднем мосту	+/- 8°
Подвижные вилчатые захваты	Длина 1200 мм Секция 120 x 50 mm
Шины (DIN 70361)	405/70-20" PR14 обод колеса с 8 отверстиями
Скорость подъема/опускания	нет информации
Скорость выдвигания/втягивания	нет информации

### МОЩНОСТЬ

Двигатель	Турбо Дизель Perkins 1104 D-44T 4 цилиндра 74.5 кВт (101 л.с.), Tier3
Емкости баков	
Топливо	135 л
Моторное масло	7 л
Масло для гидросистемы	150 л
Выход/давление гидросистемы	95 л/мин-270 бар

### ВЕС

Вес*	10,600 кг
------	-----------

### СОБЛЮДЕНИЕ СТАНДАРТОВ

(FOPS)

Кабина управления соответствует ISO3471 (ROPS) и ISO3449

Двигатель с низким выбросом соответствует директивам UE 97/68.

GOST R 50950-96

\* Вес будет меняться в зависимости от дополнительных принадлежностей и/или местных стандартов

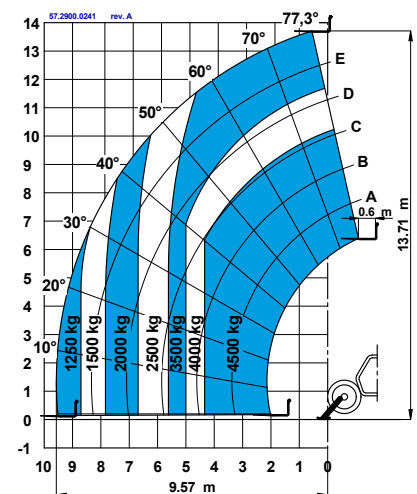


Диаграмма грузоподъемности (со стабилизаторами)

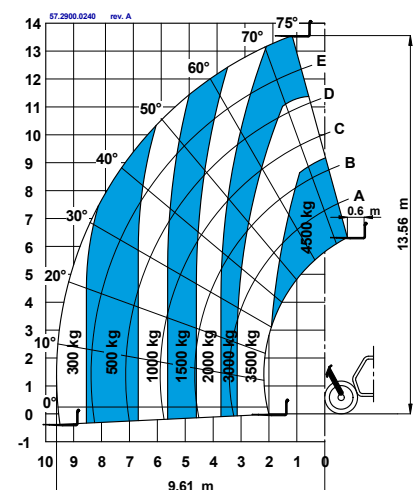


Диаграмма грузоподъемности (без стабилизаторов)  
EN1459, Annex B

## Возможности

### СТАНДАРТНЫЕ ВОЗМОЖНОСТИ

#### ИЗМЕРЯЕМЫЕ ХАРАКТЕРИСТИКИ

- 4,500 кг максимальная грузоподъемность
- 13.71 м максимальная высота подъема
- 9.61 м граница передней зоны досягаемости

#### ПРОИЗВОДИТЕЛЬНОСТЬ

- 4 x 4
- Управление всеми колесами
- Три режима управления:
  - управление передними колесами
  - управление колесами для бокового передвижения
  - согласованное управление всеми колесами
- Рулевое управление с усилителем
- Передние стабилизаторы
- Гидростатическая трансмиссия с мотором и насосом переменного объема с электронным управлением
- Двухскоростная коробка передач
- Многофункциональный электропропорциональный джойстик 4 x 1
- Передний мост с самоблокирующимся дифференциалом
- Выравнивание шасси на переднем мосту +/-8°
- Подвижные вильчатые захваты
- Присоединяемая платформа захвата с механической муфтой
- Дверца из двух частей: стальная внизу и стеклянная сверху. Обе части открываются по отдельности
- Индикаторы угла поворота и и длины стрелы соответствуют диаграммам нагрузки
- Регулируемое подвесное сиденье
- Рулевое колесо большого диаметра
- Стеклоочистители заднего и переднего стекла
- Солнцезащитный экран
- Защитная решетка крыши внутри кабины
- Задние и передние фары
- Двигатель установлен сбоку для облегчения доступа к узлам
- Многодисковой тормоз с инъекцией масла на заднем мосту
- Топливный бак с замком
- Система управления продольной устойчивостью с устройством мониторинга нагрузки
- Видимое изображение с цветными СИД
- Звуковая сигнализация
- Автоматическая блокировка опускания и выдвижения стрелы
- Блокировка стабилизаторов и выравнивание шасси с поднятой и/или выдвинутой стрелой
- Автоматическая блокировка раскачивания на переднем мосту
- Контроль управления
- Приведение педали тормоза в действие электрической толковой подачей
- Двухскоростная коробка передач
- Обслуживаемая вилка

### СТАНДАРТНЫЕ ВОЗМОЖНОСТИ

#### МОЩНОСТЬ

- Турбо Дизель Perkins 74.4 kW (101 HP)

#### ШИНЫ

- 405/70-24'' PR14. диск колеса с 8 отверстиями (DIN 70361)

### ОПЦИИ И АКСЕССУАРЫ

#### ПРОИЗВОДИТЕЛЬНОСТЬ

- Кондиционирование воздуха
- Вторая гидравлическая линия на стреле
- Защитная решетка ветрового стекла
- Дополнительное зеркало заднего вида
- Регулируемый прожектор на кабине
- Регулируемый прожектор на стреле
- Грязесъемник на крыше кабины
- Предварительный монтаж для бетоносмесительного раздаточного ковша
- Предварительный монтаж для гидравлической лебедки/крана-балки
- Предварительный монтаж для люльки
- Датчик выравнивания заднего моста
- Сцепная вилка 6 тонн
- Радио дистанционное управление
- Гидравлический домкрат на 10 тонн и гайковерт 24 мм
- Запасное колесо 405/70-24''PR14

#### ОПЦИИ ВСПОМОГАТЕЛЬНОГО ОСНАЩЕНИЯ

- Погрузочный ковш 800 л
- Бетонораздаточный ковш 500/800 л с ручным или гидравлическим опорожнением
- Бетоносмесительный раздаточный ковш 500 л с дистанционным управлением
- Вильчатые захваты с боковым перемещением (+/- 100 мм)
- Комплект вильчатых захватов с платформой FEM 3
- Фиксированный крюк на платформе
- Кран-балка 2 м, грузоподъемность 2000 кг
- Кран-балка 4 м, грузоподъемность 900 кг
- Кран-балка 4 м, грузоподъемность 900 кг гидравлической лебедки
- Гидравлическая лебедка 3,000 кг
- Корзина для кирпичей
- Люлька
- Вращающаяся и расширяемая люлька

#### Дистрибьютор:

#### Великобритания

Millennium House  
Brunel Drive  
Newark NG24 2DE  
UK  
Tel: +44 (0)1476 584333  
Fax: +44 (0)1476 584334

#### Франция

10, ZA de la Croix St. Mathieu  
28320 Gallardon  
France  
Tel: +33 (0)2 37 26 09 99  
Fax: +33 (0)2 37 26 09 98

#### Германия

Finienweg 3  
28832 Achim/Bremen  
Germany  
Tel: +49 (0)4202 8852-0  
Fax: +49 (0)4202 8852-25

#### Испания

Gaià 31, Pol. Ind. Pl d'en Coll  
08110 Montcada i Reixac  
Barcelona  
Spain  
Tel: +34 93 572 50 90  
Fax: +34 93 572 50 91

#### Скандинавия

Importgatan 17  
422 46 Hisings Backa  
Sweden  
Tel: +46 31 57 51 00  
Fax: +46 31 57 90 20

#### Ближний Восток

Terex Middle East  
PO Box 282325, Dubai  
U.A.E.  
Tel: +971 4 339 1800  
Fax: +971 4 339 1802  
Email: InfoME@terex.com

#### Genie United States

18340 NE 76th Street  
P.O. Box 97030  
Redmond, WA  
USA 98073-9730  
Tel: +1 425 881-1800  
Fax: +1 425 883-3475

Email: AWP-InfoEurope@terex.com