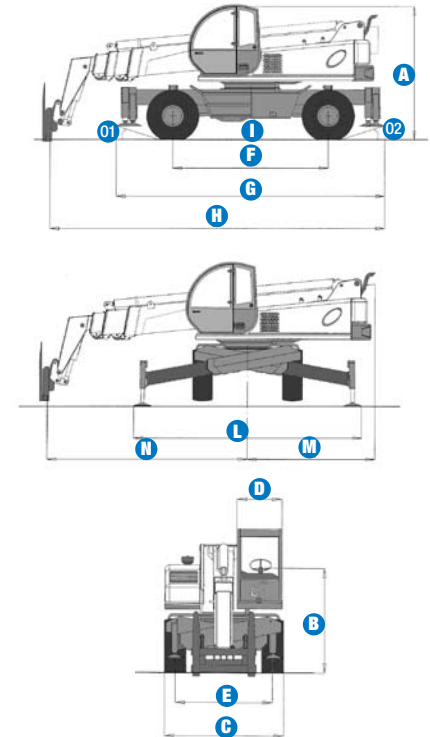


Технические характеристики

МОДЕЛЬ: GTH™-5022 R	
ИЗМЕРЯЕМЫЕ ХАРАКТЕРИСТИКИ Метрическая система	
Макс. высота подъема	21.93 м
Макс. грузоподъемность	5,000 кг
Грузоподъемность на макс. высоте	2,500 кг
Грузоподъемность на границе зоны досягаемости	400 кг
Граница передней зоны досягаемости	18.93 м
Зона досягаемости на макс. высоте	4.1 м
A Высота	3.05 м
B Высота положения рулевого колеса	2.2 м
C Ширина	2.49 м
D Внутренняя ширина кабины	78 см
E Колея	2.02 м
F Колесная база	3.50 м
G Длина до стабилизаторов	6.06 м
H Длина с учетом платформы вильчатого захвата	7.55 м
I Дорожный просвет	43 см
L Габаритная ширина, стабилизаторы выдвинуты	5.15 м
M Задний свес	2.87 м
N Передний свес	4.52 м
O1 Передний угол свеса	17°
O2 Задний угол свеса	17°



ПРОИЗВОДИТЕЛЬНОСТЬ	
Внешний/внутренний радиус поворота	2.55 м/4.82 м
Усилие отрыва (с ковшем SAE J 732 объемом 500 л)	8,400 кг
Тяговое усилие по динамометру	10,900 кг
Скорость передвижения	30 км/ч
Поворот платформы вильчатого захвата	131°
Выравнивание шасси на переднем мосту	+/- 8°
Подвижные вильчатые захваты	Длина 1200 мм Секция 150x50 мм
Шины (DIN 70631)	445/65 R 22.5" AR-01
Скорость подъема/опускания	25 сек/18 сек
Скорость выдвижения/втягивания	38 сек/21 сек

МОЩНОСТЬ	
Двигатель	Турбо Дизель Perkins 1106D-E66TA 4 цилиндра 156 л.с. (116.5 кВт), Tier 3
Емкости баков	
Топливо	125 л
Моторное масло	18 л
Масло для гидросистемы	200 л
Выход/давление гидросистемы	130 л/мин-250 бар

ВЕС	
Вес*	19,250 кг

СОБЛЮДЕНИЕ СТАНДАРТ	
Кабина управления соответствует I ISO3471 (ROPS) и ISO3449 (FOPS)	
Двигатель с низким выбросом соответствует директивам UE 97/68	
GOST R 50950-96	

* Вес будет меняться в зависимости от дополнительных принадлежностей и/или местных стандартов

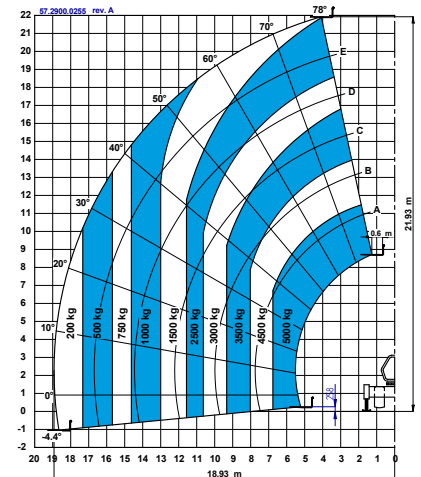


Диаграмма грузоподъемности (со стабилизаторами, 90°)

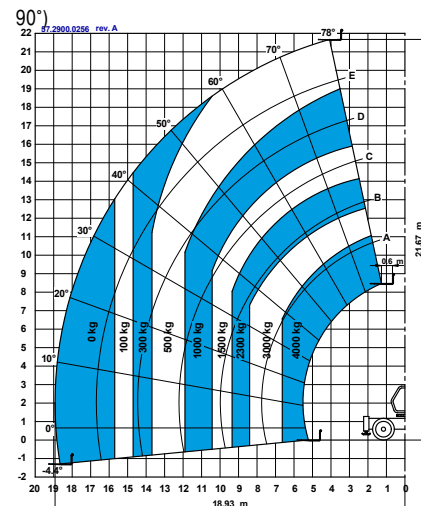


Диаграмма грузоподъемности (без стабилизаторов, 0°)

EN1459, Annex B

Возможности

СТАНДАРТНЫЕ ВОЗМОЖНОСТИ

ИЗМЕРЯЕМЫЕ ХАРАКТЕРИСТИКИ

- 5,000 кг максимальная грузоподъемность
- 21.83 м максимальная высота подъема
- 18.93 м граница передней зоны досягаемости

ПРОИЗВОДИТЕЛЬНОСТЬ

- 4 x 4
- Управление всеми колесами
- Три режима управления:
 - управление передними колесами
 - управление колесами для бокового передвижения
 - согласованное управление всеми колесами
- Рулевое управление с усилителем
- Передние и задние стабилизаторы
- Беспереывное вращение
- Гидростатическая трансмиссия с мотором и насосом переменного объема с электронным управлением
- Двухскоростная механическая коробка передач
- Многофункциональный электропропорциональный джойстик 4 x 1
- Передний мост с самоблокирующимся дифференциалом
- Выравнивание шасси на переднем мосту +/- 8°
- Подвижные вилчатые захваты
- Платформа захвата с гидравлическим быстроразъемным соединением
- Дверца из двух частей: стальная внизу и стеклянная сверху. Обе части открываются по отдельности
- Предварительный монтаж для люльки
- Регулируемое подвесное сиденье
- Рулевое колесо большого диаметра
- Стеклоочистители заднего и переднего стекла
- Солнцезащитный экран
- Защитная решетка крыши внутри кабины
- Задние и передние фары
- Многодисковой тормоз с инъекцией масла на заднем мосту
- Топливный бак с замком
- Система управления продольной устойчивостью с устройством мониторинга нагрузки
- Видимое изображение с цветными СИД
- Звуковая сигнализация
- Автоматическая блокировка опускания и выдвижения стрелы
- Блокировка стабилизаторов и выравнивание шасси с поднятой и/или выдвинутой стрелой
- Обслуживаемая втулка
- Шины 18-22.5"

МОЩНОСТЬ

- Турбо Дизель Perkins 156 л.с. (116.5 кВт)

ШИНЫ

- 445/65 R 22.5" AR-01-TL (DIN 70361)



ОПЦИИ И АКСЕССУАРЫ

ПРОИЗВОДИТЕЛЬНОСТЬ

- Кондиционирование воздуха
- Вторая гидравлическая линия на стреле
- Второй джойстик по левую сторону
- Предварительный монтаж для стрелы центрального положения
- Предварительный монтаж для бетоносмесительного раздаточного ковша
- Высоко пропорциональный блок клапанов
- Водяной глушитель
- Защитная решетка ветрового стекла
- Грязесъемник на крыше кабины
- Регулируемый прожектор на кабине
- Регулируемый прожектор на стреле
- Запасное колесо
- Шины с пенонаполнителем
- Гидравлический домкрат на 20 тон и гайковерт 30 мм

ОПЦИИ ВСПОМОГАТЕЛЬНОГО ОСНАЩЕНИЯ

- Погрузочный ковш 500 л
- Бетонораздаточный ковш 500/800 л с ручным или гидравлическим опорожнением
- Бетоносмесительный раздаточный ковш 500 л с дистанционным управлением
- Вилчатые захваты с боковым перемещением (+/- 100 мм)
- Комплект вилчатых захватов с платформой FEM 3
- Фиксированный крюк на платформе
- Кран-балка 4 м, грузоподъемность 900 кг
- Кран-балка 4 м, грузоподъемность 900 кг гидравлической лебедки
- Гидравлическая лебедка 3000/5000 кг
- Корзина для кирпичей
- Стрела центрального положения (для использования в туннелях)
- Вращающаяся или фиксированная люлька

Великобритания

Millennium House
Brunel Drive
Newark NG24 2DE
UK
Tel: +44 (0)1476 584333
Fax: +44 (0)1476 584334

Франция

10, ZA de la Croix St. Mathieu
28320 Gallardon
France
Tel: +33 (0)2 37 26 09 99
Fax: +33 (0)2 37 26 09 98

Германия

Finienweg 3
28832 Achim/Bremen
Germany
Tel: +49 (0)4202 8852-0
Fax: +49 (0)4202 8852-25

Испания

Gaià 31, Pol. Ind. Pl d'en Coll
08110 Montcada i Reixac
Barcelona
Spain
Tel: +34 93 572 50 90
Fax: +34 93 572 50 91

Скандинавия

Importgatan 17
422 46 Hisings Backa
Sweden
Tel: +46 31 57 51 00
Fax: +46 31 57 90 20

Ближний Восток

Terex Middle East
PO Box 282325, Dubai
U.A.E.
Tel: +971 4 339 1800
Fax: +971 4 339 1802
Email: InfoME@terex.com

Genie United States

18340 NE 76th Street
P.O. Box 97030
Redmond, WA
USA 98073-9730
Tel: +1 425 881-1800
Fax: +1 425 883-3475
Email: AWP-InfoEurope@terex.com

Дистрибьютор: